



Heckerwehr'de balık geitli hidrodinamik burgu



REHART HİDRODİNAMİK BURGULAR YANINIZDAKİ DOĞAL GÜÇ



SÜRDÜRÜLEBİLİR

Ekonomik ömürleri 50-60 yıl olarak hesaplanan Hidrodinamik Burgular doğal çevreyi tahrip etmeden elektrik enerjisi üretirler ve hizmet süreleri dolduğunda geri kazanıma uygundur.



Hidrodinamik burgu proje ekibi

Frank Schiwietz
Makine takım teknisyeni

Christian Habermann
Mühendis, Genel Müdür

Thomas Fuchs
Mühendis

GÜVENİLİR VE TEMİZ ENERJİ

Elektrik, su gücü ile çalışan hidrodinamik burgular sayesinde dünyanın birçok yerinde ekonomik olarak üretilmektedir. Milattan önce 200'lü yıllardan bu yana sulama amaçlı kullanılan Arşimet burguları, günümüzde ters yönde çalıştırılarak hidrodinamik burgu adını almıştır. Alçak düşülerde ön görülebilir elektrik üretimine olanak sağlayan hidrodinamik burgular, yenilenebilir enerji üretimi için büyük potansiyele sahiptir.

KARBON NÖTR

Su gücünden üretilen elektrik karbondioksit nötrdür. Üretilen her kWh elektrik karbondioksit, emisyonunu 1 kg azaltır.

BALIK DOSTU

Arşimet burgusunun basınç altında çalışan geleneksel HES pompaları ile hiçbir ortak yanı yoktur. Bu nedenle, burgu ile balık çok iyi bir uyum içerisinde. Balık, aşağı akıntı yönünde burgunun içinden geçerek yüzebilir ve yumurtlamak için balık geçidi veya FAS (balık geçidi burgusu) sayesinde geri dönebilir.

%90
BURGU
VERİMLİLİĞİ



Büyük bir tesisin santrali

1. KARLIYATIRIM

Basit, sağlam teknoloji ve düşük inşaat maliyetleri proje süresini kısaltır. Buna ilave olarak, planlama ve proje maliyetlerinin düşüklüğü yatırımın geri dönüşünü hızlandırır.

2. DEĞİŞKEN SU SEVİYELERİNE RAĞMEN VERİMLİLİK

Hidrodinamik burgu, değişken su seviyeleri ve alçak düşüleri ile başa çıkabildiğinden sürekli ve devamlı elektrik üretebilmektedir. Su debisinin tasarlanan miktarın %10'una kadar azalması ve ayrıca burgunun kış şartlarında donmama özelliği, sistemin tüm yıl boyunca kesintisiz elektrik üretimini garanti eder.

3. KOLAY MONTAJ

Gerek kompakt gerek yarı kompakt veya çelik yataklı modellerden herhangi biri, müşteriye montaja hazır durumda sevk edilir. Modele bağlı olmakla birlikte, alt yapı inşaatına neredeyse ihtiyaç duyulmamaktadır.

4. GÜVENİLİR

Alman malıdır. Tüm parçalar güvenilir elektrik üretimi için yüksek kalite standartlarında üretilmektedir. Rehart, onlarca yıldır azami yüke dayanıklı burgular üretmektedir.

5. DÜŞÜK BAKIM GEREKSİNİMİ

İyi tasarlanmış konstrüksiyon çoğunlukla bakım personeli gerektirmez. Sistem, bilgisayar, tablet veya akıllı telefonlar yardımı ile çalıştırılıp izlenebilmektedir. Ayrıca uzaktan kumanda ve servis, sistemin çalışmasını garanti eder.





İÇERİ GİR - YUKARI ÇIK - YÜZ.

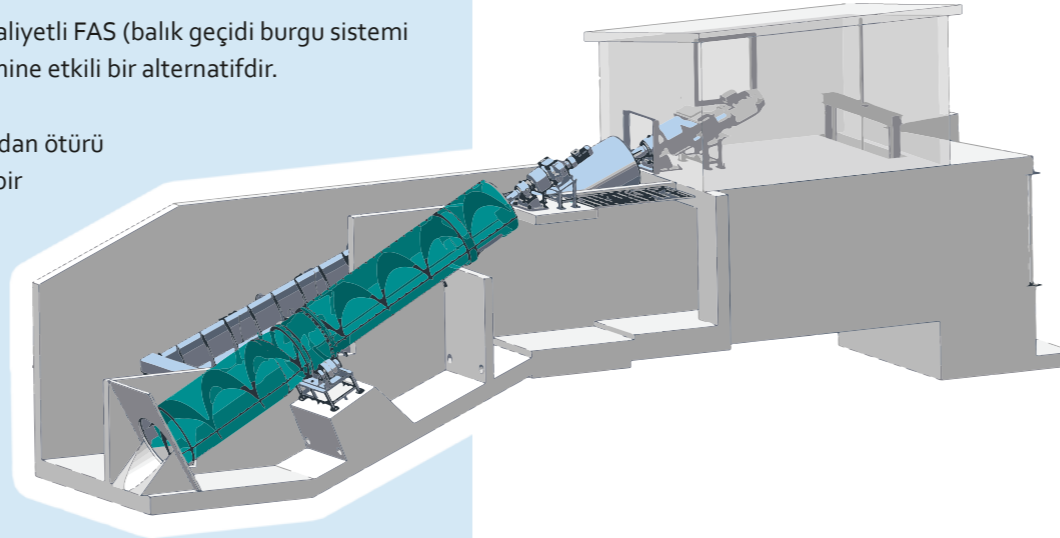
Aşağı Avusturya Url'da Rehart/Strasser sistem balık geçitli hidrodinamik burgu tesisi

AŞAĞIYUKARI HAREKET EDEN NEHİR POPÜLASYONU İÇİN MÜKEMMEL ÇÖZÜM

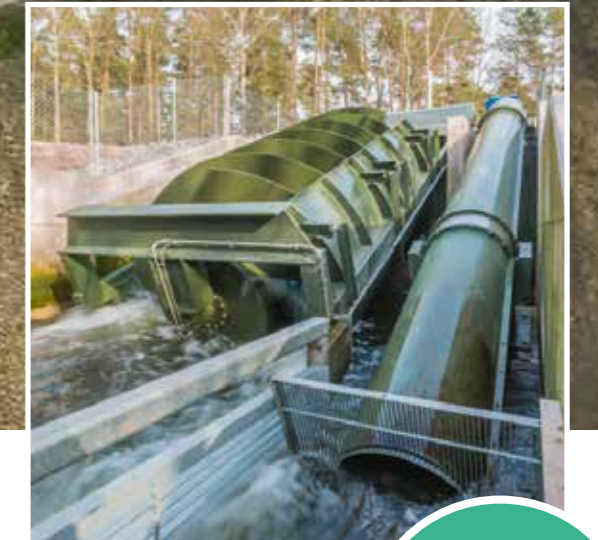
Alandan tasarrufu sağlayan ve uygun maliyetli FAS (balık geçidi burgu sistemi Rehart/Strasser) geleneksel balık merdivenine etkili bir alternatiftir.

Yavaşça dönen FAS'ın yarattığı çekim akımından ötürü balıklar ve diğer tür su canlıları FAS'ı güvenli bir şekilde bulabilmektedirler. Tüp ve burgunun büyüklüğü mevcut balık türlerine uygun özel olarak tasarlanmaktadır. Zayıf yüzenler ve yengeçler veya böcek larvaları gibi diğer nehir canlı türleri dahi kolaylıkla yukarı çıkabilirler. Bu durum mükemmel izleme raporları ile ispatlanmıştır.

REHARTPOWER'in tüm sistemlerinde olduğu gibi hidrodinamik burgu sayesinde güvenli bir iniş mümkündür.



Türbin ünitesinin yanında FAS

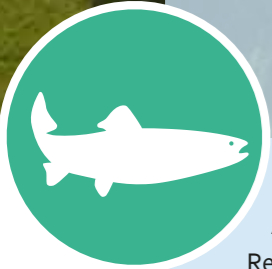


Hidrodinamik burgu yanında FAS

GERÇEKLER

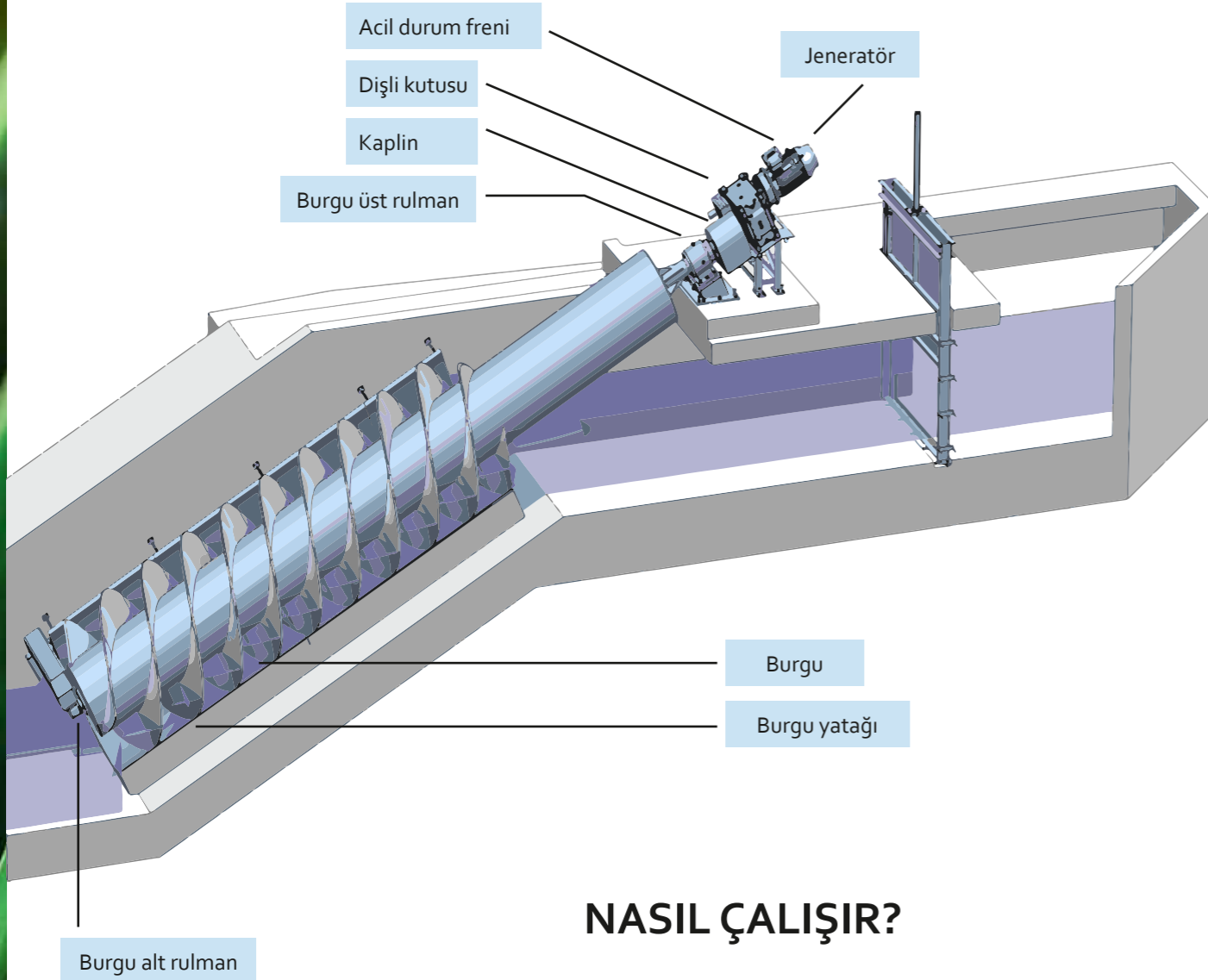
- FAS, hidrodinamik burgu sisteminizin karlılığını artırır.
- Aşırı taşkınlarda dahi FAS neredeyse bakım gerektirmez.
- FAS'ın tam çalışabilirliği, mükemmel gözlem raporları ile resmen teyid edilmiştir.
- FAS, baskın tür balıklara uygun optimal şekilde ayarlanabilir. Şu ana kadar yukarı tırmanabilen en büyük balık 78 cm boyundaki somon balığıdır. Boşluk barındırmayan tasarım balığın zarar görmeden geçişini garanti eder.
- FAS, her türden yatay yapıya ve hidrodinamik sistemin yanına eklenebilirliği sayesinde her türlü düzenleyici otoritenin mecbur kıldığı istikrarı sağlayabilir.

FAS ile ilgili ilave bilgi için www.rehart-power.de/FAS ana sayfamızı ziyaret ediniz.





ÇALIŞMA ŞEKLİ



NASIL ÇALIŞIR?

Su burgudan geçerken burgunun dönüş hareketini başlatır. Bu mekanik dönüş hareketi, elektrik enerjisini üreten jeneratöre dişli kutusu vasıtası ile aktarılır.

Sistemin girişi iri parçaların geçmesini engelleyen bir eklele donatılmıştır. Dolayısıyla, yabancı maddeler (yüzen parçalar) tesisden uzak tutulmuş olurlar. Doğal çökelti yapısının korunabilmesi için daha küçük çökeltilerin elekten geçebilmelerine olanak tanınır.

Beher hidrodinamik burgu için uygulama
(birkaç adedi paralel olarak yerleştirilebilir):

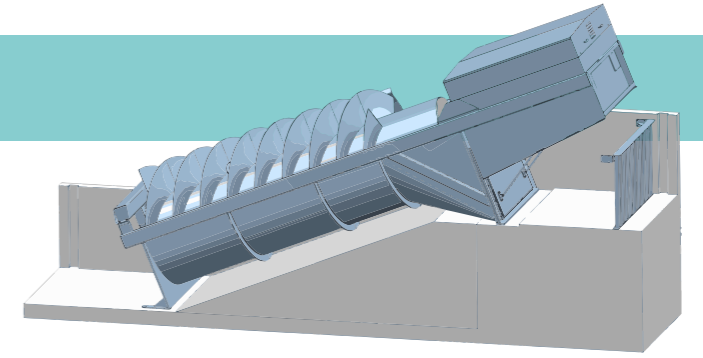
Su hacmi : 0.3 m³/sn. ila 10 m³/sn.
Düşü : 1 m ila 10 m
Güç : 3 kW ila 500 kW

SERİLER



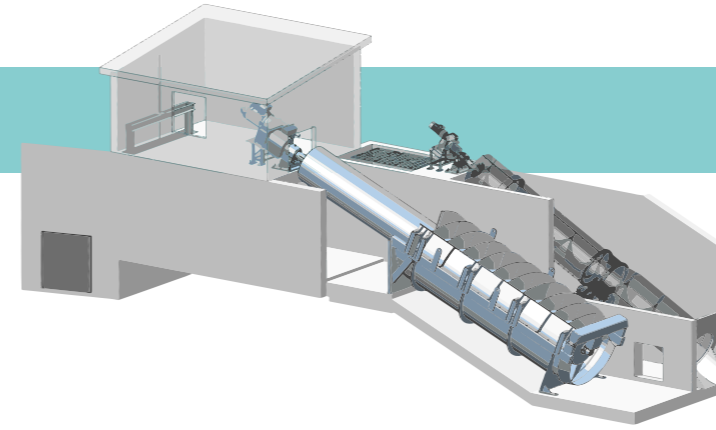
CS Kompakt sistem

Sistem fabrikadan ön montajı yapılmış olarak sevk edilir. Tüm komponentler entegredir. İnşaat alanında, çıkış için bir adet sürekli temel ile giriş için bir adet kanaldan başka bir şeye ihtiyaç duyulmaz.



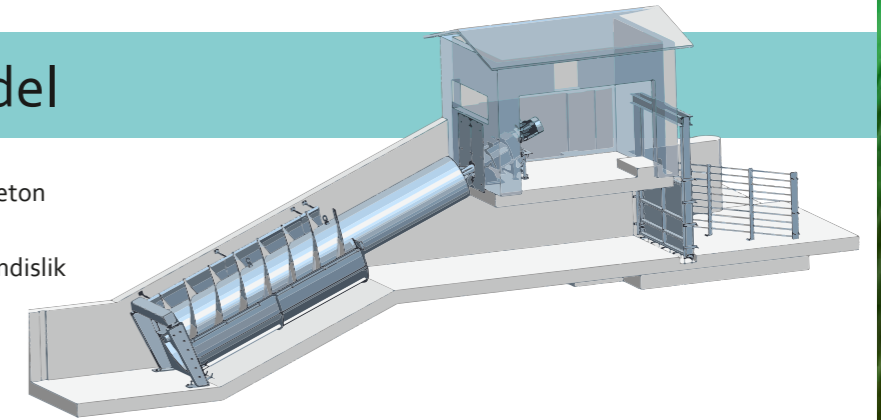
BS Hibrid sistem

Burgu yatağı kendinden desteklidir ve bunun için kalıba gereksinim duyulmaz. Sürücü ünitesi bir binanın temelinde yer alır.



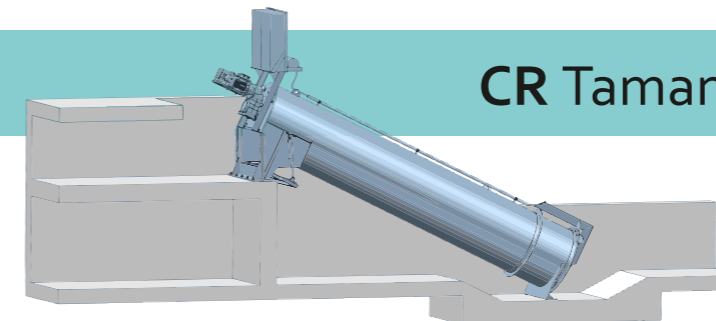
SH Çelik yataklı model

Kanal ön montajlı yapıya bağlanır ve sonra beton kalıp yapılır. Hidrolik mühendisliği açısından yüksek maliyetli olup, tercih edilen bir mühendislik yöntemidir.



CR Tamamen kapalı kompakt model

Sistem fabrikada ön montajı yapılmış olarak sevk edilir. Tüm komponentler entegredir. Kanal bir tüp formunda tasarlanmıştır. Sürücü ünitesi hava koşullarına karşı koruma kapağının altında olduğundan ayrıca bir muhafaza gerekmez.





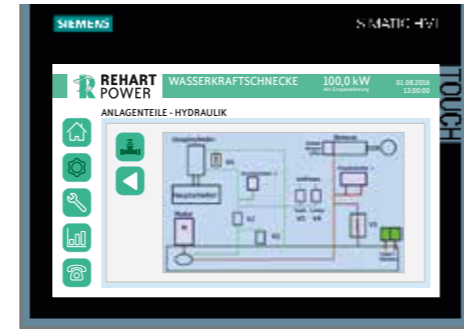
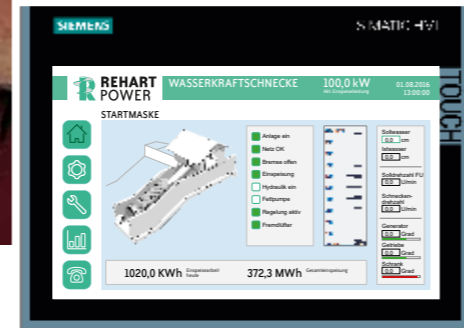
ÇALIŞMA KONSEPTİ



REHARTPOWER hidrodinamik burğu sistemlerinin kontrolü özel bir ortak ile işbirliği sayesinde geliştirilmiştir. Uzaktan kumanda servis ve mobil terminal ekipmanı da ihtiva eden gelişmiş bir operasyon sisteminin tüm gereksinimleri ile uyumludur.

Açık bir şekilde düzenlenmiş arayüz, kullanıcının yolunu kolaylıkla bulmasını garanti etmektedir. Kullanıcı, önemli verilerin bir özetine ulaşabilir ve kendisinin sistemin tüm kontrol fonksiyonlarına erişimi için birkaç "tık" yeterlidir.

Güvenli operasyon, gelişmiş gözlem ve hata yönetimi sayesinde garanti altına alınmıştır. Gerek dokunmatik panel ve gerekse e-posta veya kısa mesaj üzerinden sistemin durumu ve yaklaşmakta olan güncellemeler hakkında bilgilendirilirsiniz.



Kontrol panosunun konstrüksyonu söz konusu olduğunda ise REHARTPOWER, piyasada tanınmış, uluslararası üreticiler ve deneyimli ortaklara güvenmektedir. Ayrıca, bizim tüm sistemlerimiz CE yönetmelikleri ile uyum içindedir.



500 kW'lık çelik yataklı model (SH sistemi), Hausen im Wiesental

Tekli, seri halinde, binaların yakınında veya bir orman kıyısında. Bir çok ihtiyaca uygun tek çözüm. Aynı zamanda esnek ekipman. Tamamen kapalı kompakt modelden aynı zamanda tüm su bendi sistemini de kontrol edebilen karmaşık sistem çözümleri. Patentli yükseklik ayarı (0 ila 28 derece) değişken su seviyelerini eşitlemede kullanılır. Referans sistemlerde, elastik olmayan versiyon ile karşılaştırıldığında % 18 civarında bir karlılık artışı kanıtlanmıştır. En kaliteli komponentler kullanıldığından düşük bakım maliyeti gerektiren operasyon garanti altına alınmıştır. Dişli kutuları, kaplinler ve jeneratörler, özellikle Alman üreticileri tarafından ve üst düzey Alman standartlarında üretilmektedir.



Tamamen kapalı kompakt model (CR tipi), Bischofsmais



Kompakt sistem (CS tipi), Lohr am Main



Hibrid sistem (BS tipi), Baidersdorf

ÖRNEKLER





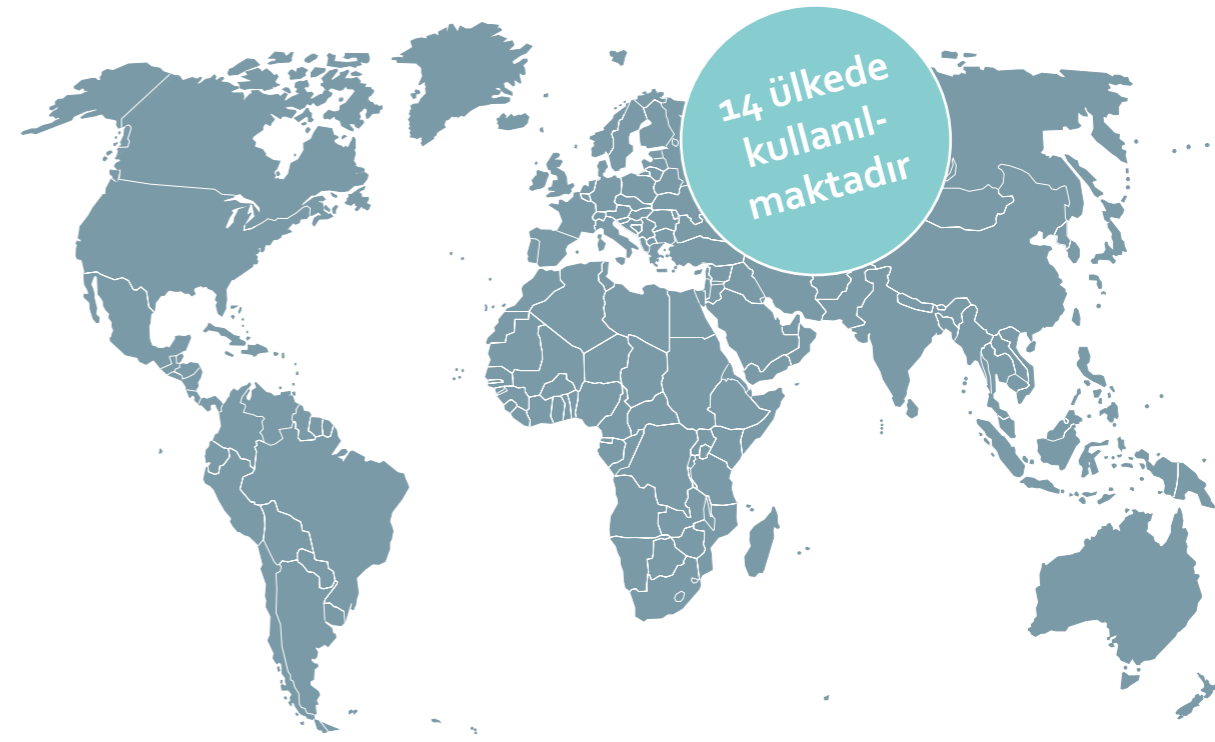
DANIŞMANLIK

Danışmanlık hizmetimiz projenizin fizibilitesi ve karlılığını belirlemektedir. Yapı alanı için ölçümlenmiş havza ve su verileri ışığında amortizasyon süresi, yatırımınızdan elde edeceğiniz gelir ve yatırım için gereken miktar hesaplanmaktadır. Bu çalışma size yatırımınızın hangi koşullarda başarılı olacağını gösterir.



Christian Habermann, Mühendis (TÜ)
Genel Müdür ve **REHARTPOWER**
Hidrodinamik'te Bölge Müdürü

TÜM DÜNYADA



14 ülkede kullanılmaktadır

Sistemlerimiz aşağıdaki ülkelerde kullanılmakta:

Belçika, Almanya, Fransa, İngiltere, Hindistan, İrlanda, İtalya, Japonya, Lüksemburg, Avusturya, İsviçre, Slovenya, Türkiye, A.B.D.

REHARTPOWER hidrodinamik burğu, dünyanın tüm ülkelerinde, gece gündüz enerji üretebilmektedir. Sistemler, alçak düşümlü nehir ve akarsularda dahi güvenilir ve verimli şekilde güç üretebilmektedirler. Düz ovada veya yüksek dağlarda olması fark etmez. Bu teknoloji, yalnızca endüstrileşmiş dünya için değil, gelişmekte olan ülke ve pazarlar da bu yerinden yönetimli, bakım maliyeti düşük % 100 yeşil elektrik üreten sistemden yararlanabilmektedirler.

Projenin başlangıç aşamasından itibaren **REHARTPOWER**, müşterilerine dünya her yerinde

sistemler kurmanın kazandırdığı deneyimi sunmaktadır. Danışmanlık paketi, projenin tamamının planlanmasında uygulanacak onay prosedürleri için gerekli unsurlar ile birlikte ekonomik olarak en uygun çözümü içermektedir. Otoritelerden gerekli izinler alındıktan sonra, üst seviye bir ön montaj ve yönetilebilir bina inşaatı, montaj ve hizmete alma işlemlerinin deneyimli bir teknik kadro tarafından hızla realize edilebilmesinin güvencesidir. Yazılım destekli bakım hizmeti gündelik operasyonlarınızı destekler. Güvenilir, hızlı ve dünya çapında.

AVANTAJLAR



Kompakt sistem (CS tipi), Yvoir, Belgium



Tamamen kapalı kompakt birim (CR tipi), Haddo, İskoçya



Hibrid sistem (BS tipi), Ottensheim, Avusturya



İYİ ENTEGRE EDİLMİŞ SİSTEM



KABA IZGARA VE GİRİŞTEKİ VALF



DOKUNMATİK EKREN KONTROLÜ



BALIK GEÇİDİ OLAN (FAS) SİSTEM



YUKARIDAN YÜKSEKLİK AYARLI SİSTEM



KONTROL KABİNİNİN İÇ GÖRÜNÜŞÜ



GİRİŞ ELEĞİ



TAMAMEN KAPALI SİSTEM



TAMAMEN KAPALI KOMPAKT SİSTEM



TÜRBİNİN İNŞASI



REGÜLATÖR SİSTEMİNİN İÇİNE OPTİMAL ENTEGRASYON



HEPSİ BİR ARADA KAPAKLI IZGARA



HİDRODİNAMİK BURGUVİ REGÜLATÖR KAPILARI



HİDROLİK VALF



BİR SU ARITMA TESİSİNİN ÇIKIŞINDAKİ SİSTEM



DOLOMIT'DE BİR SİSTEMİN MONTAJI



HİDROLİK ÇELİK YAPILAR



Koruma kapak kılavuzlarının montajı



Ahşap panelli bent kapakları



Hidrodinamik burğu önünde acil durum kapağı



Hidrolik vana

REHARTPOWER'ın hidrolik çelik yapıları ile ihtiyaçlarınıza optimal şekilde uyarlanabilen çözümler sunulmaktadır.

Hidrolik çelik yapılar için DIN 19704 1-3 standardına uygun her türlü çelik tipi ve paslanmaz çelik malzeme ile üretim yapmaktayız. Sürücü; müşterinin ihtiyaçlarına göre mekanik, elektrik veya hidrolik olabilir.

Talep edilmesi halinde, doğru elektrik kablolamayı tedarik edip sistem kontrolünü programlayabilmekteyiz.

Su taşkını için ekipman

Kontrol vanaları
Kaba elek ve ince elek
Bent kapakları

Bent ve su gücü ile çalışan tesisler için ekipman

Giriş vanası
Kapatma vanaları
Boşaltma kapıları, boşaltma vanaları
Korumalı veya korumasız bent kapak vanaları
Her türlü koruma kapıları
Teleskop ve ekskavatör tip ızgara temizleme sistemleri
Yatay kapı temizlik sistemler
Yatay ve dikey tip kaba ve ince partikül ayırıcı ızgara

ARŞİMET BURGU POMPALARI



Sel baskınından korunmak için kullanılan bu Arşimet burğu pompası Oberndorf (Austria)'da dır

SU TAŞKINI ÖNLEME

İklim değişikliğinin sonucu olarak su taşkınları giderek artmaktadır. Burgu pompalar, modern su taşkını önleme konseptinde önemli bir rol oynamaktadırlar. Arşimet burğu pompalarının yüksek kapasitelerinin kullanılması sayesinde, meskün alanların sular altında kalmaları önlenebilmekte ve dolayısıyla hasar maliyetlerini engeller.



Yukarıda gösterilen sistemin performans verileri:

Çap : 2.60 m
Kanatlı boy : 18.90 m
Su debisi: 2.20m³/s
Düşü: 8.00 m

REHARTGROUP

1983'de kurduđu Rehart GmbH ile Klaus Schülein, bugünkü Rehart Grubun ilk yapı taşlarını döşemiştir. **REHART** ismi, yenilemek anlamına gelen "Re-generieren" ve sert kaplama anlamına gelen "Hart-plattieren" kelimelerinden türetilmiştir. Başlangıçta şirket, makine ve yedek parçaların servis ömrünü önemli ölçüde uzatıp mümkün olduğunca istikrarlı kullanımları için aşınmaya karşı yüksek kaliteli koruma konusuna odaklanmıştır.

Zaman değişse de kaliteye olan talep değişmez. Bu arada, grubun farklı konulara odaklanmış şirketleri

mevcuttur. **REHARTPOWER** yalnızca su gücü ile çalışan burgular ve Arşimed burgu pompaları konuları ile iştiğal etmekte olup burgu imalatı ve aşınmaya karşı koruma konularında on yıllık deneyimden istifade etmektedir.

NEDEN REHARTGROUP SEÇİLMELİ?

Şirket sahibinin bizzat kendi yönettiği sağlıklı şirketler grubu
Başarılı şirketler ağı
Profesyonel uzman kadro
Yenileme ve montajda deneyimli ekipler

**REHART
GMBH**

REHART GMBH
Industriestraße 1
D-91725 Echingen

☎ +49 (0) 9835 9711-0

☎ +49 (0) 9835 524

✉ info@rehart.de

www www.rehart-group.de

